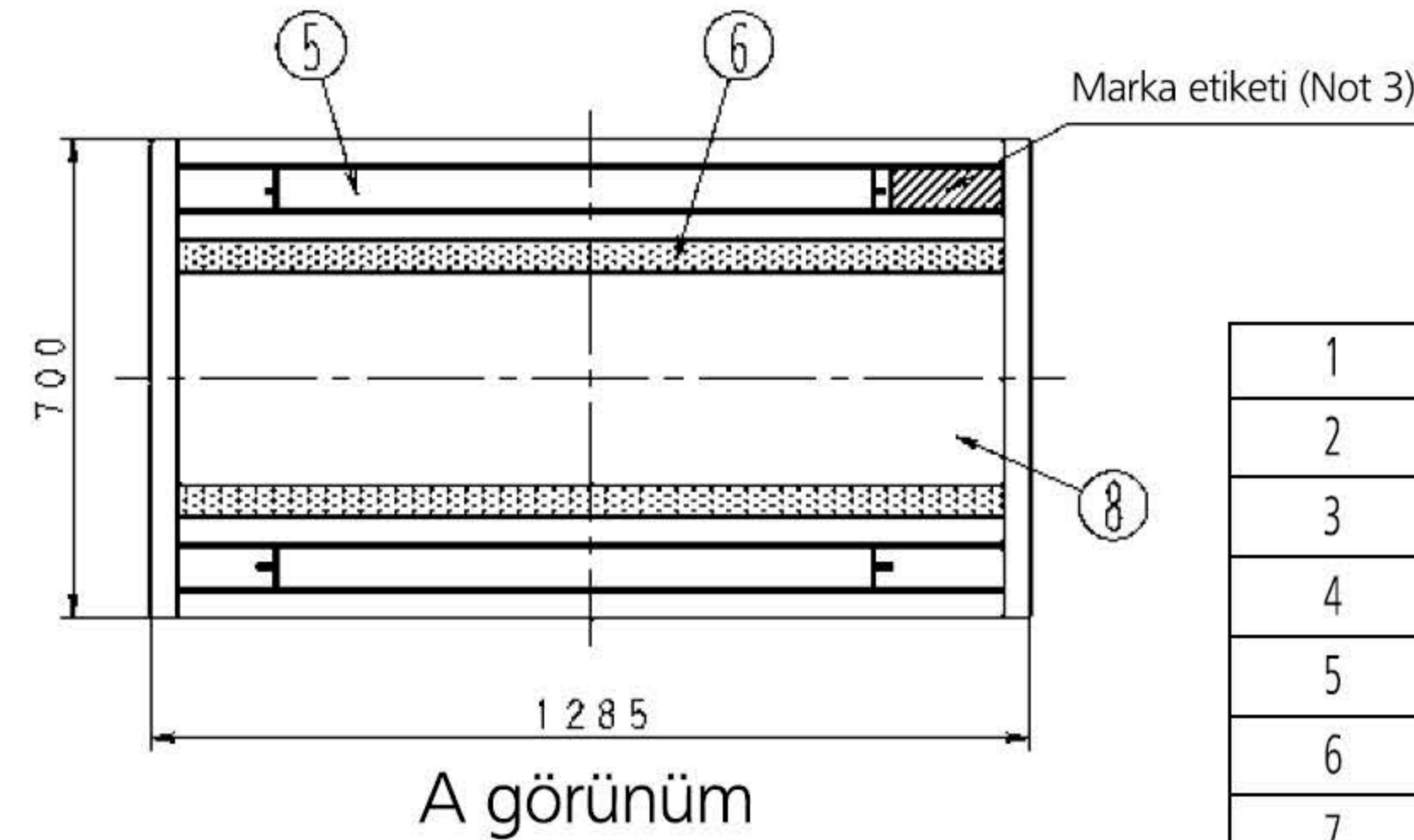
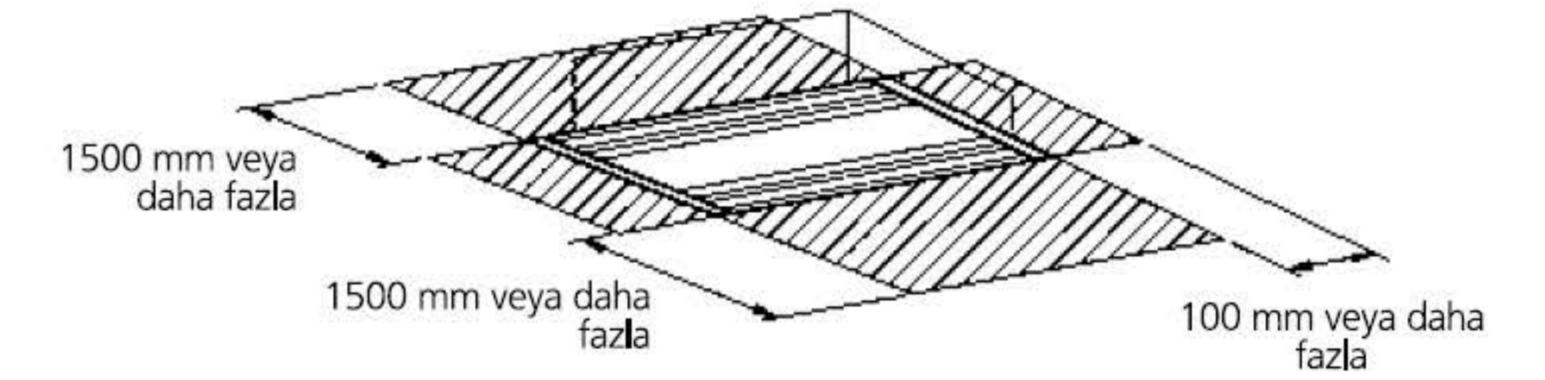
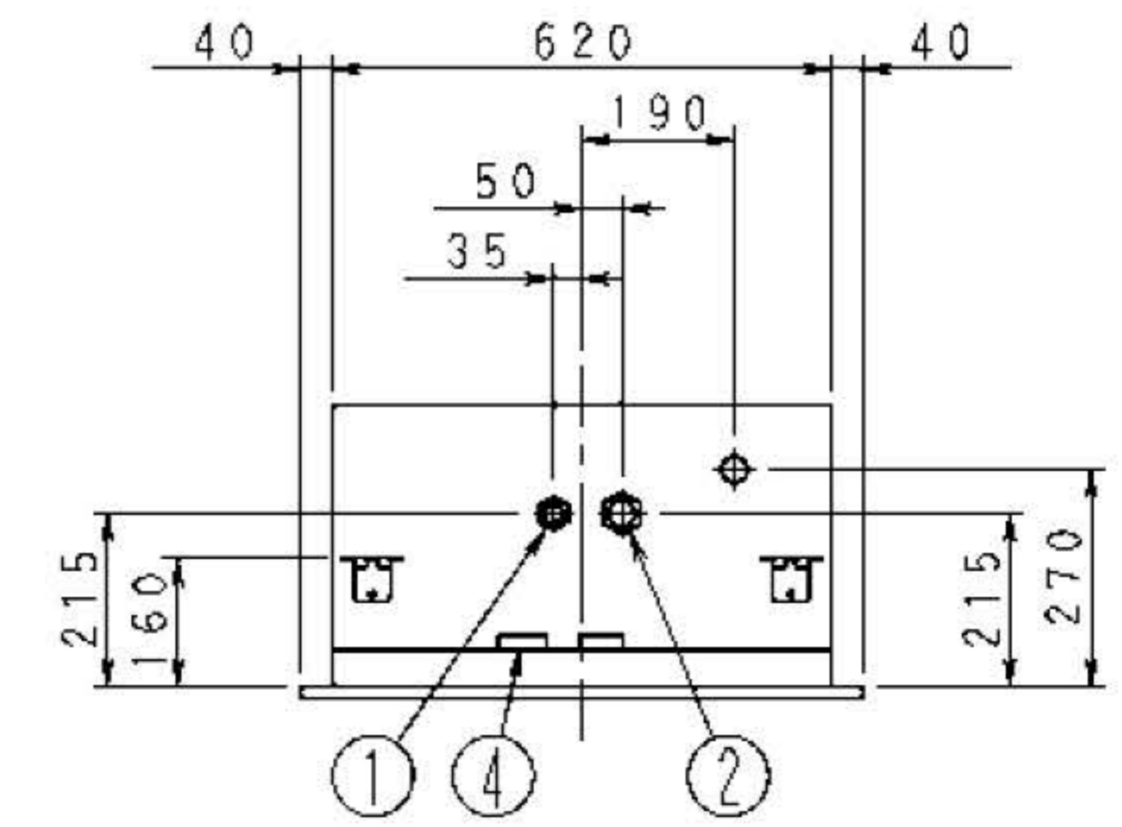
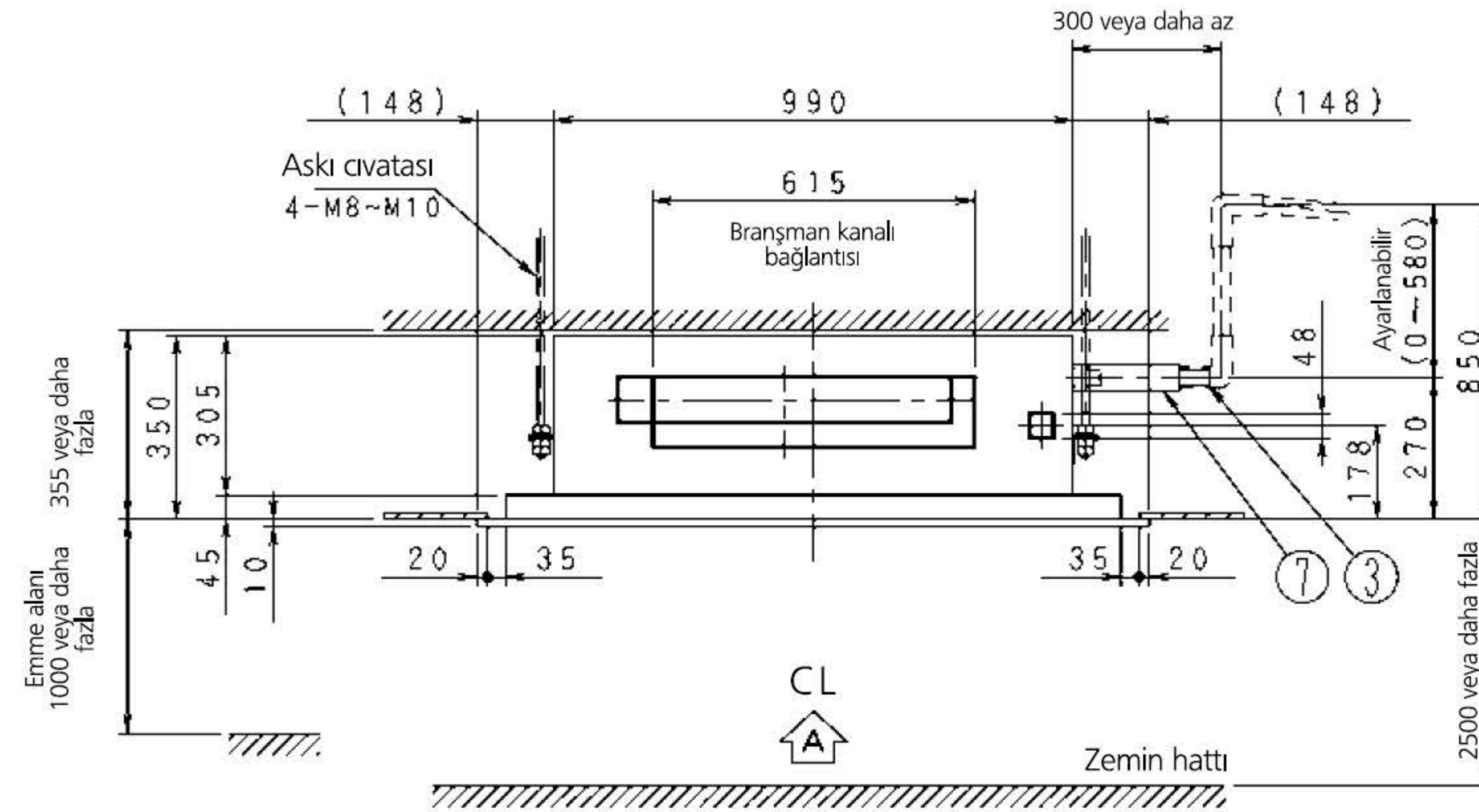
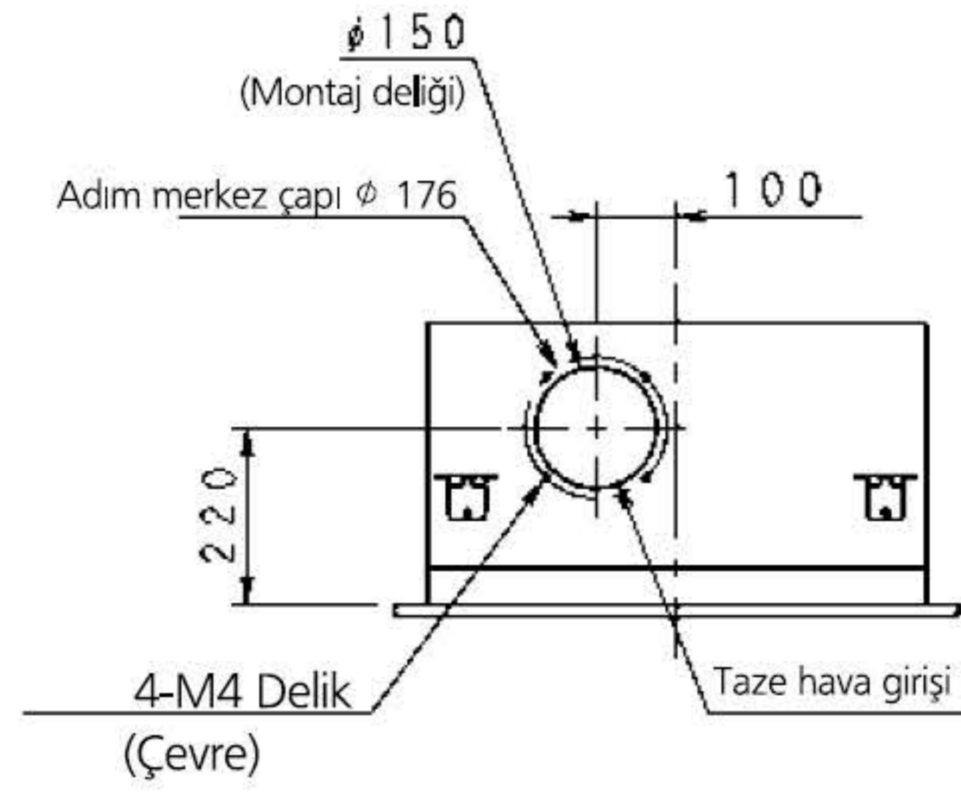
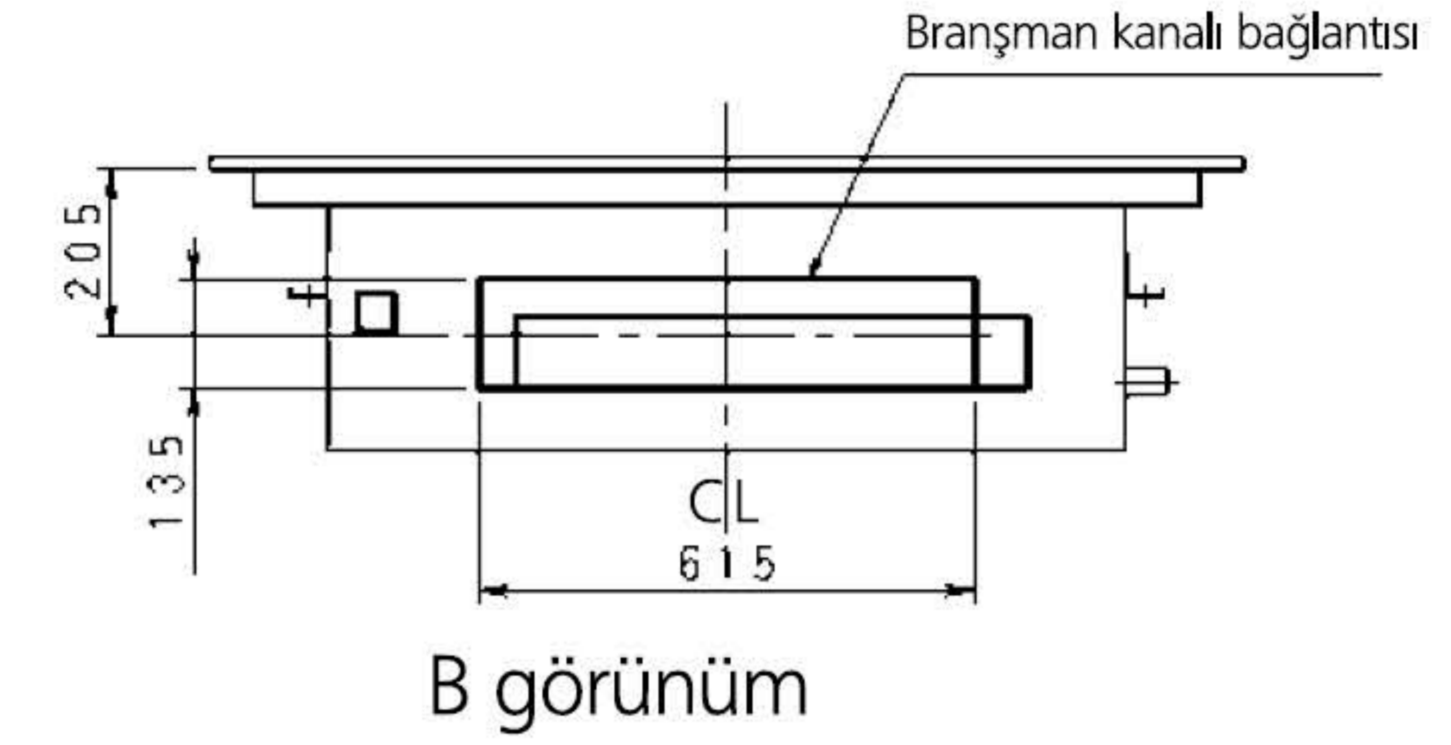
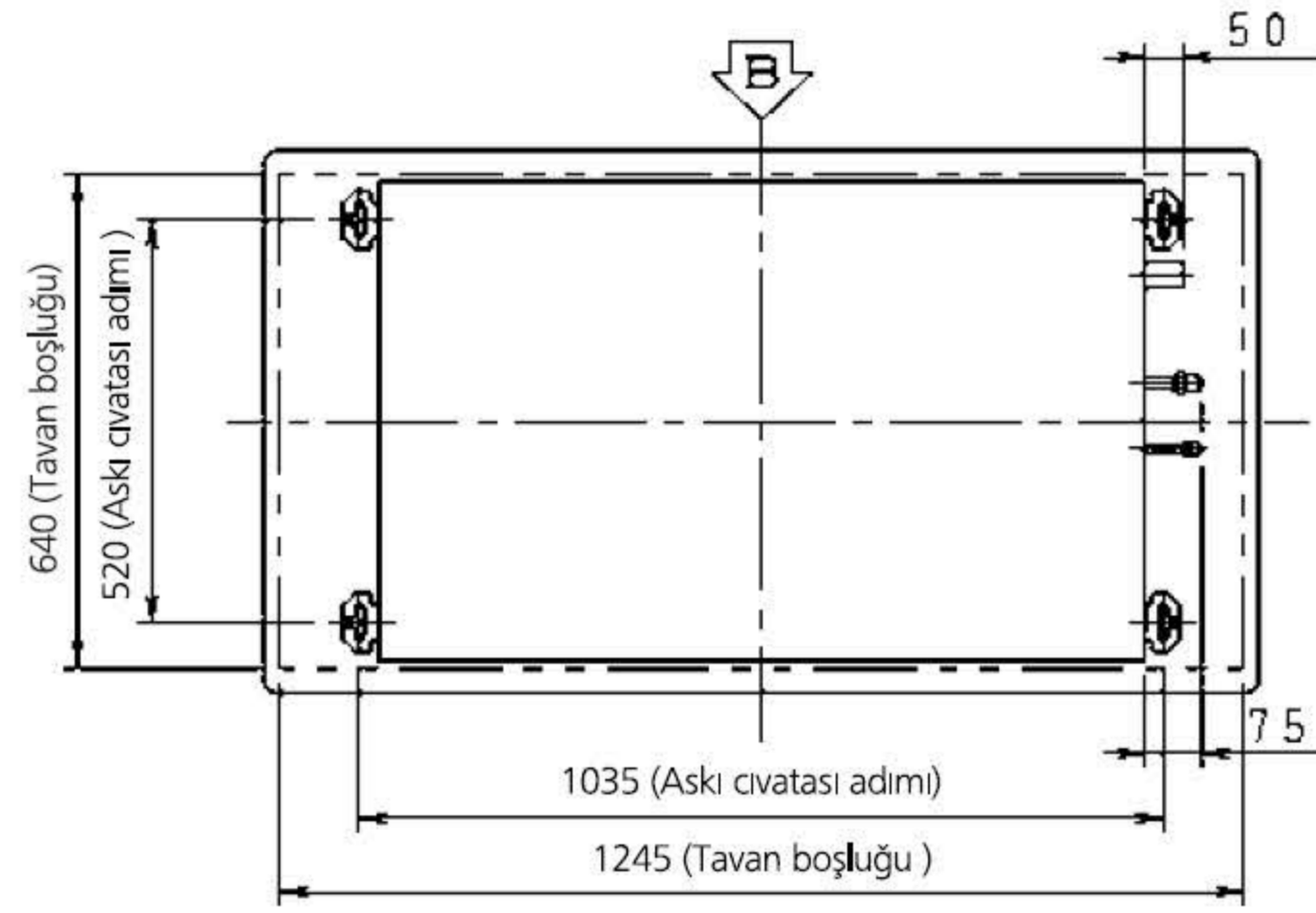


FXCQ50A



1	Sıvı borusu bağlantısı	Ø 6,4mm Genişletme bağlantısı
2	Gaz borusu bağlantısı	Ø 12,7mm Genişletme bağlantısı
3	Drenaj borusu bağlantısı	VP25 (D.Ç. Ø 32, İ.Ç. Ø 25)
4	Kablo giriş deliği	
5	Hava çıkışı	
6	Hava girişi	
7	Tahliye hortumu (Aksesuar)	D.Ç. Ø 32 (Ana gövde tarafı bağlantısı: D.Ç. Ø 26)
8	Emiş paneli	

Notlar:

- Üretici etiketinin yapıştırılacağı yer
İç ünite için üretici etiketi:
Emme paneli iç tarafındaki kontrol kutusu kapağı yüzeyi
Dekoratif panel için üretici etiketi:
Emme paneli iç tarafındaki panel gövdesi yüzeyi
- Opsiyonel bir aksesuar monte ederken montaj çizimlerine bakın.
- Kızıl ötesi kumanda kullanıldığında, bu konum bir sinyal alıcısı olacaktır.
Ayrıntılı bilgi için kızıl ötesi kumandanın çizimine bakın.
- Tavandaki sıcaklık ve nem değerleri sırasıyla 30°C ve %80 Bağıl Nemi aşıyorsa, ilave yalıtım gereklidir.
Yalıtım: Kalınlık 10mm ve üzeri, Camyünü veya polietilen köpük.
- Lütfen, iç ünitelerin altına nemli malzemeler koymayın.
Nem oranı %80 veya daha yüksekse ve drenaj çıkışı tıkalıysa ve hava filtresi kirliyse, çığ oluşabilir.