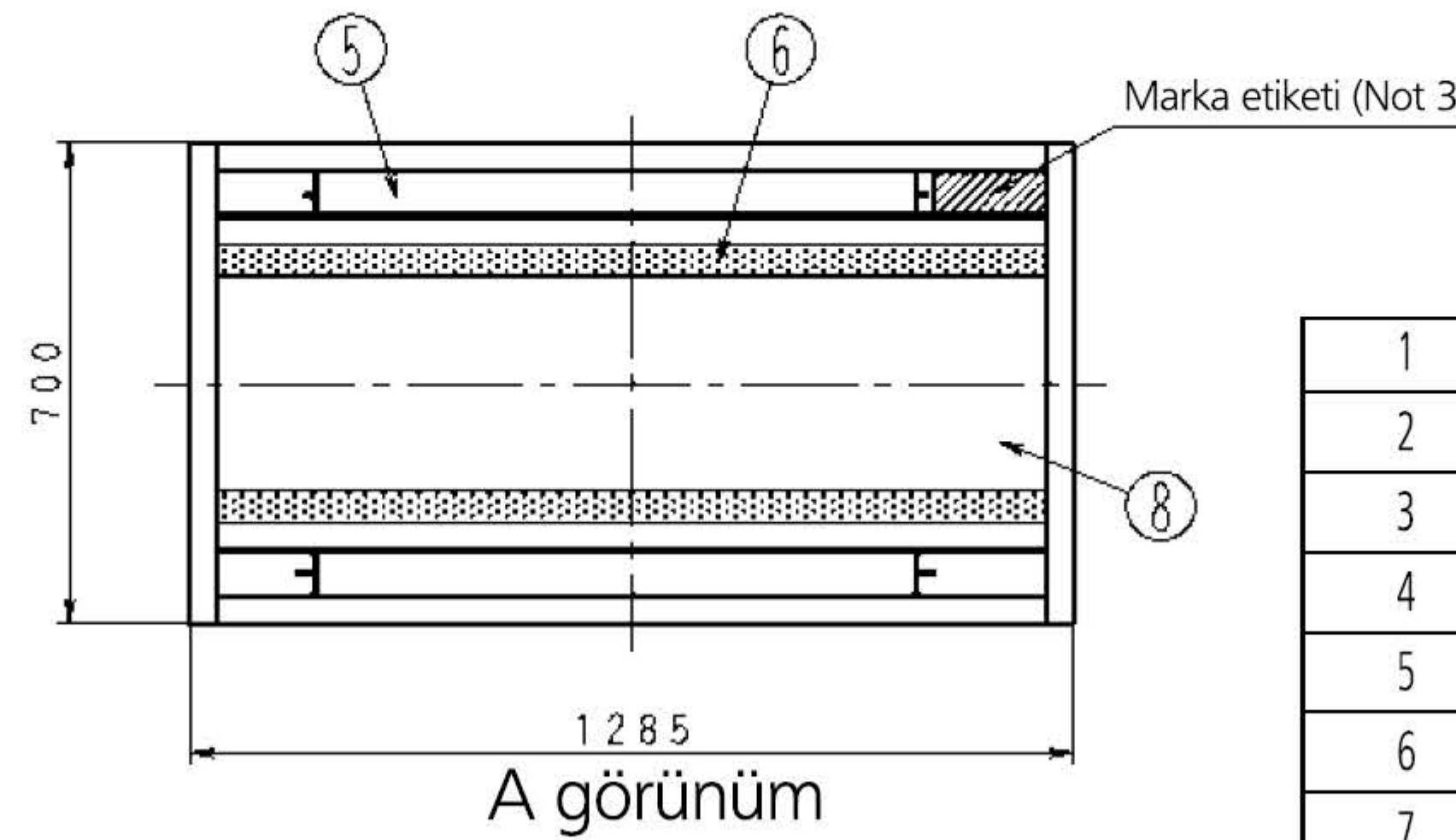
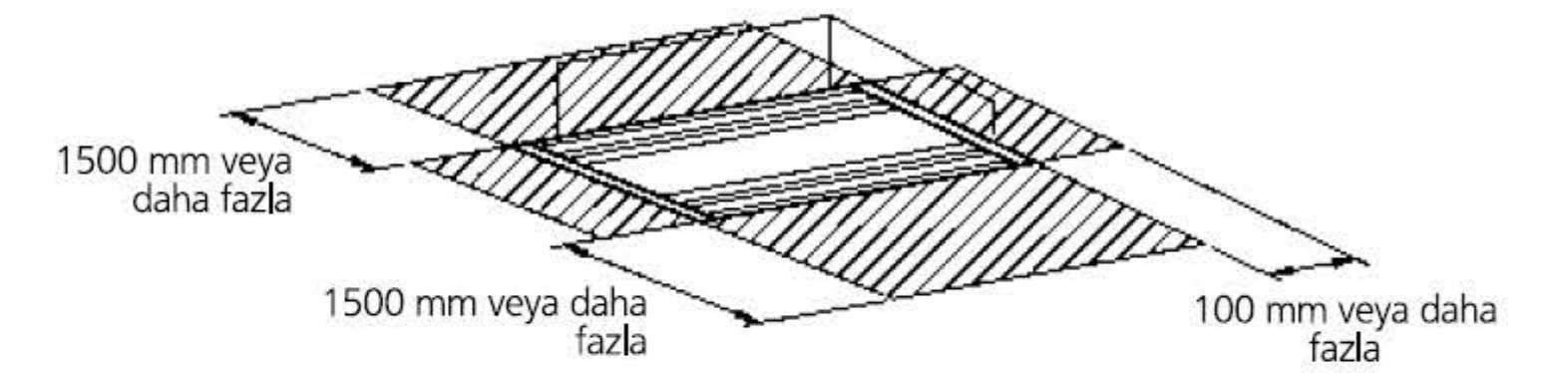
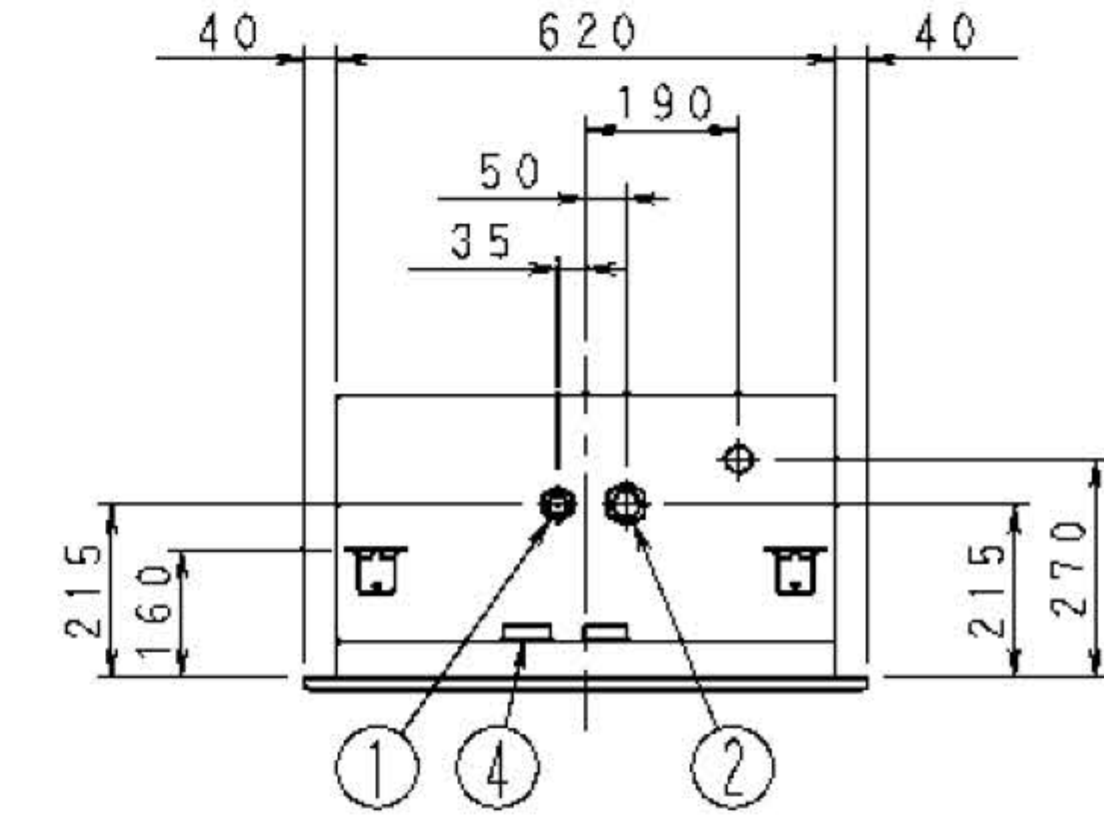
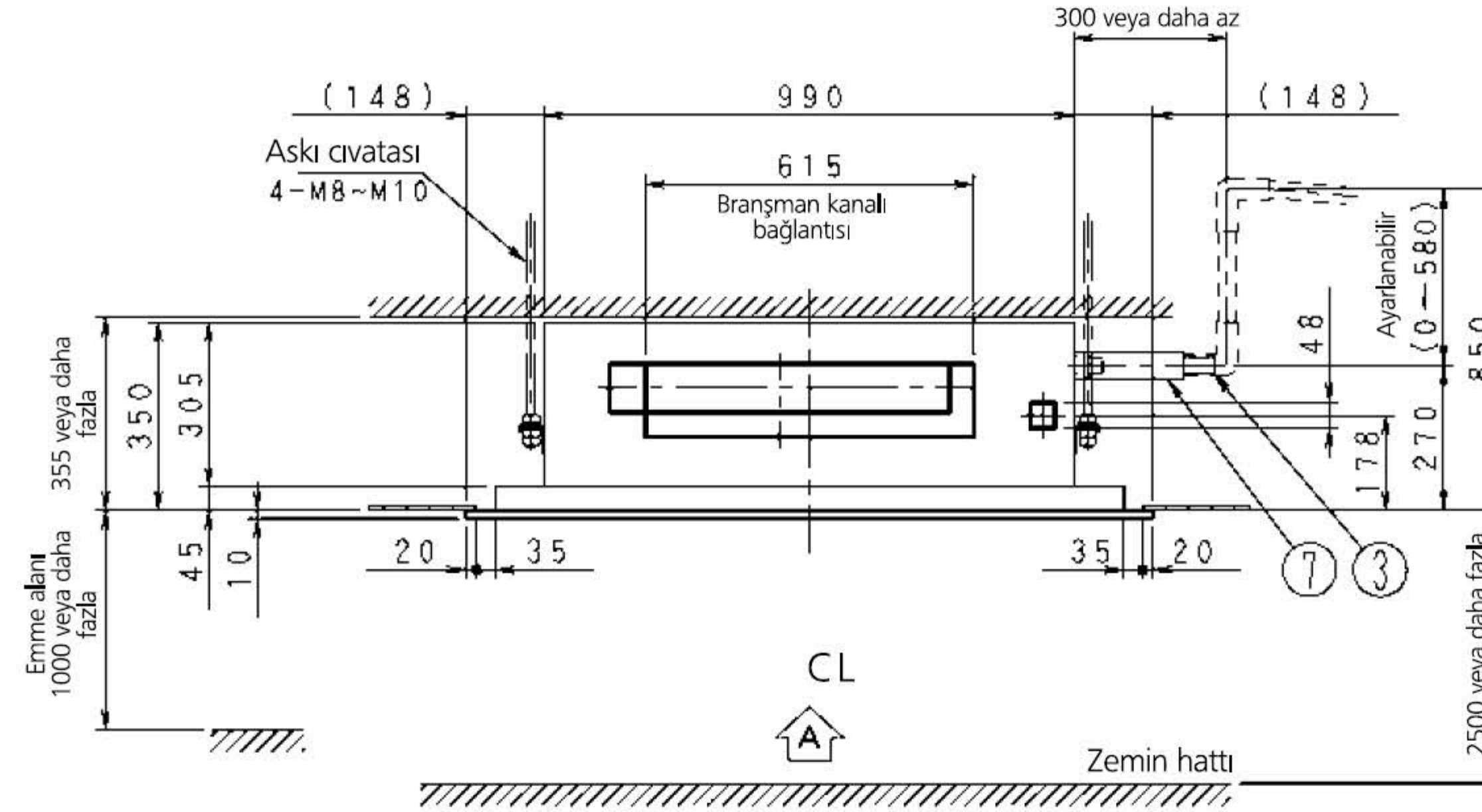
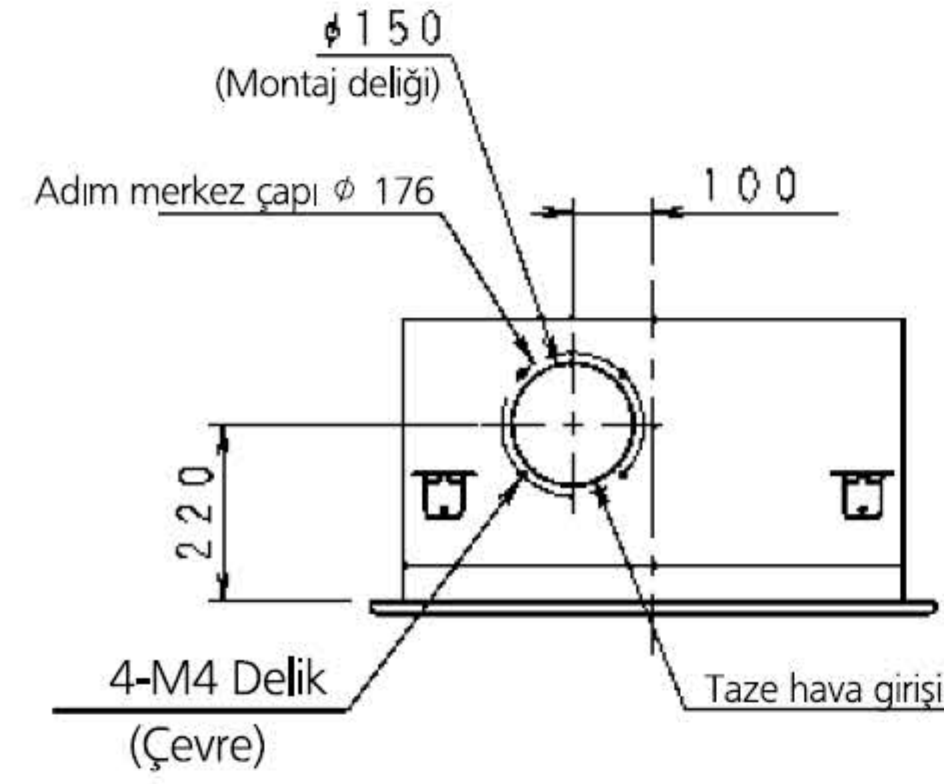
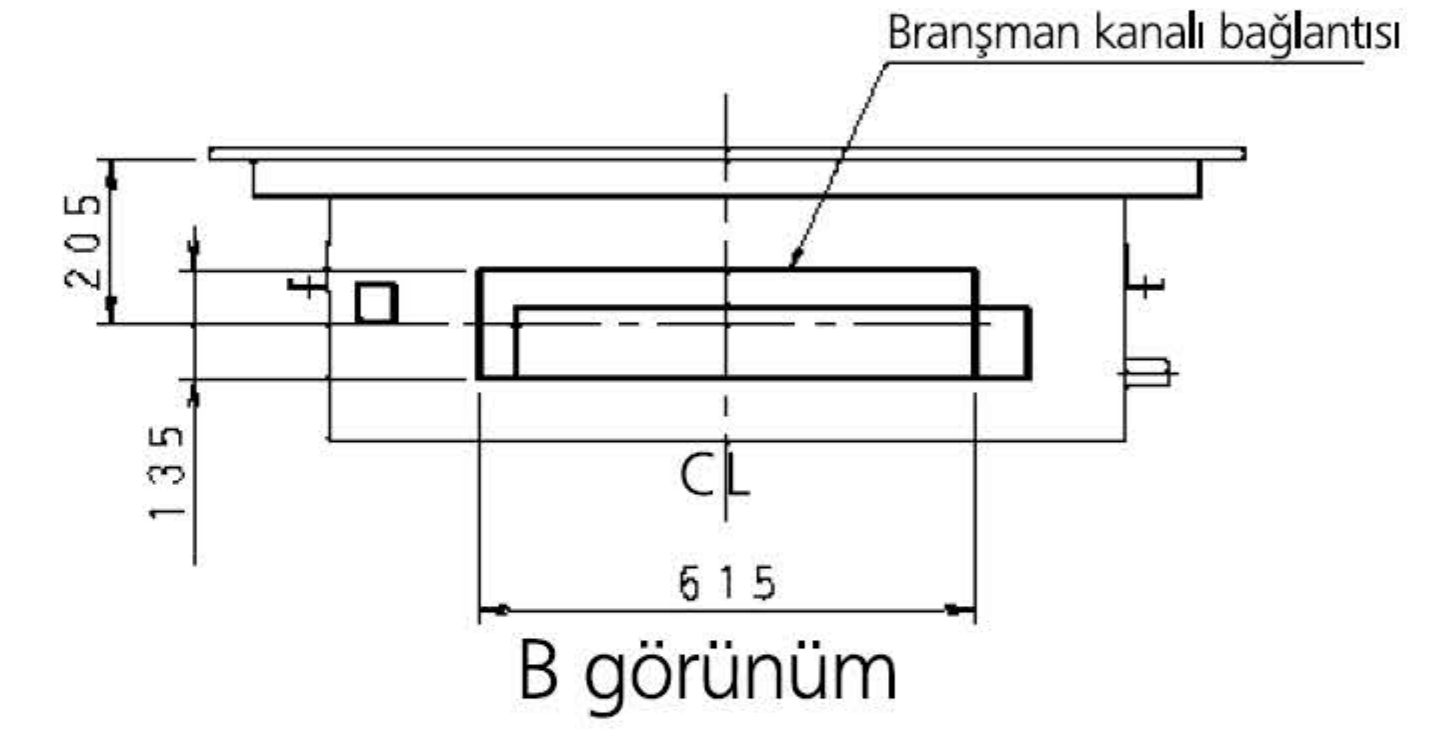
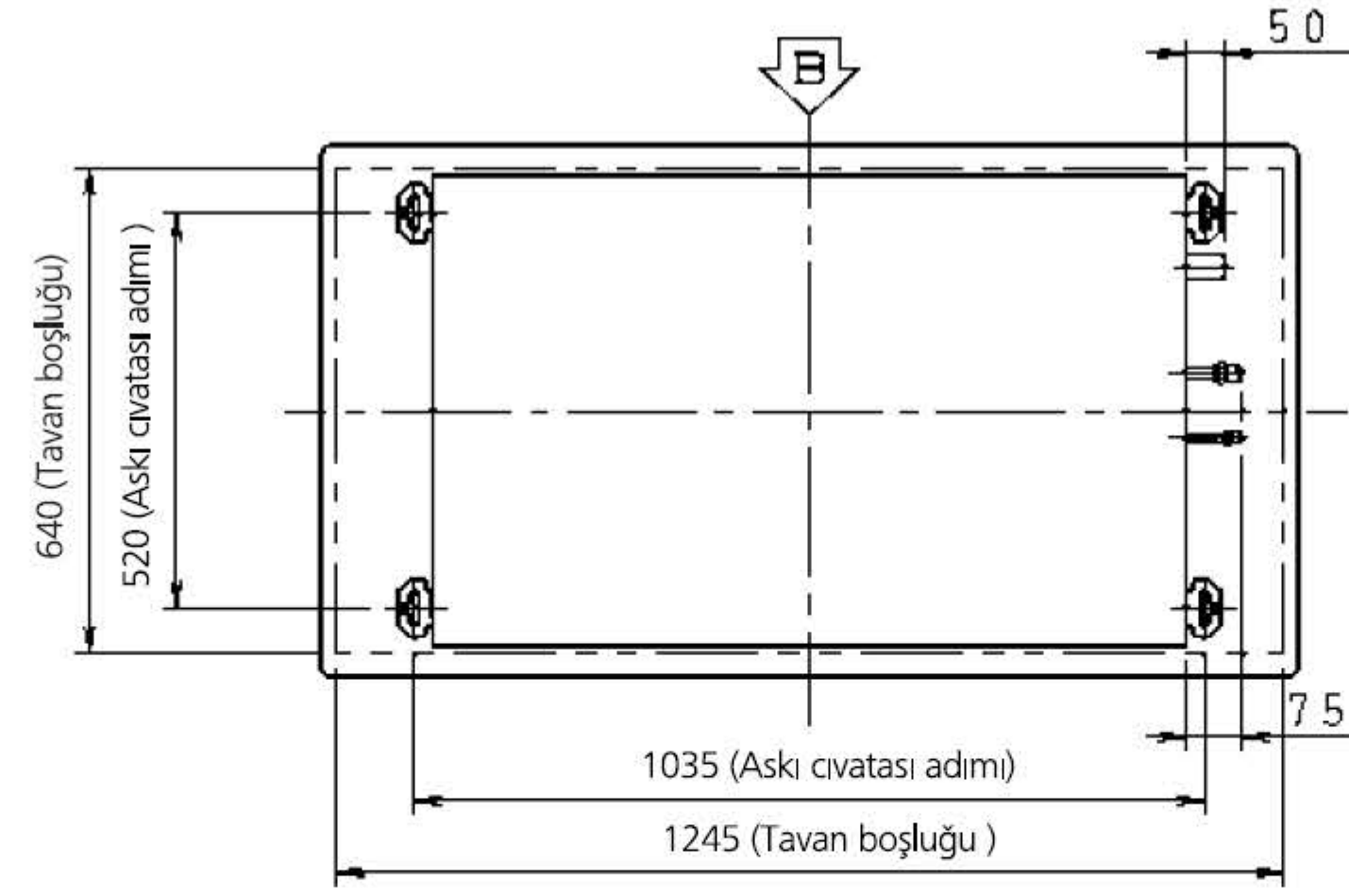


# FXCQ63A



## Notlar:

1. Üretici etiketinin yapıştırılacağı yer  
İç ünite için üretici etiketi:  
Emme paneli iç tarafındaki kontrol kutusu kapağı yüzeyi  
Dekoratif panel için üretici etiketi:  
Emme paneli iç tarafındaki panel gövdesi yüzeyi
2. Opsiyonel bir aksesuar monte ederken montaj çizimlerine bakın.
3. Kızıl ötesi kumanda kullanıldığında, bu konum bir sinyal alıcısı olacaktır.  
Ayrıntılı bilgi için kızıl ötesi kumandanın çizimine bakın.
4. Tavandaki sıcaklık ve nem değerleri sırasıyla 30°C ve %80 Bağıl Nemi aşıyorsa, ilave yalıtım gereklidir.  
Yalıtım: Kalınlık 10mm ve üzeri, Camyünü veya polietilen köpük.
5. Lütfen, iç ünitelerin altına nemli malzemeler koymayın.  
Nem oranı %80 veya daha yüksekse ve drenaj çıkışı tıkalıysa ve hava filtresi kirliyse, çığ oluşabilir.

|   |                            |  |
|---|----------------------------|--|
| 1 | Sıvı borusu bağlantısı     | Ø 9,5mm Genişletme bağlantısı                      |
| 2 | Gaz borusu bağlantısı      | Ø 15,9mm Genişletme bağlantısı                     |
| 3 | Drenaj borusu bağlantısı   | VP25 (D.Ç. Ø 32, İ.Ç. Ø 25)                        |
| 4 | Kablo giriş deliği         |  |
| 5 | Hava çıkışı                |  |
| 6 | Hava girişi                |  |
| 7 | Tahliye hortumu (Aksesuar) | D.Ç. Ø 32 (Ana gövde tarafı bağlantısı: D.Ç. Ø 26) |
| 8 | Emiş paneli                |  |